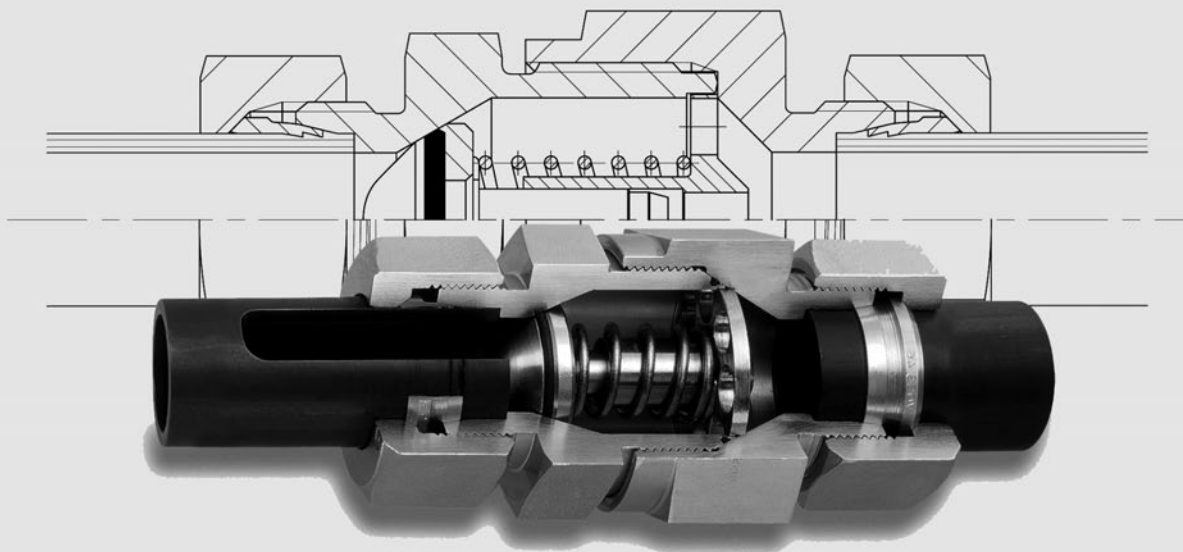


Hydraulikventile

Hydraulic Valves



Erfahrung plus Ideen
Experience plus ideas



LEHENGOMAK, S.A.

Rückschlagventile

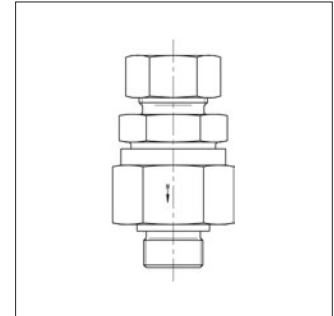
Non-return valves

Strömungsrichtung zum
Einschraubzapfen
Öffnungsdruck 1 bar

Flow direction to
threaded stud
Opening pressure 1 bar

Einschraubgewinde:
Metrisches Feingewinde,
zylindrisch
Abdichtung durch
Profildichtring PEFLEX

Thread:
metric fine thread,
straight
Sealed with PEFLEX seal



Typ Type	2S (MG 1)		ES-4 (MG 14)		** (MG 1)	
	Bestell-Nr. Order No.	€/100 ¹⁾ €/100 ¹⁾	Bestell-Nr. Order No.	€/100 ¹⁾ €/100 ¹⁾	Bestell-Nr. Order No.	€/100 ¹⁾ €/100 ¹⁾
L 6 - M 10 x 1	0603302007*	1.674,18	0603302009*	1.816,77	0603302081*	1.600,43
L 8 - M 12 x 1,5	0603312007	1.853,65	0603312009	2.006,07	0603312081	1.772,53
L 10 - M 14 x 1,5	0603322007	2.253,12	0603322009	2.433,83	0603322081	2.160,94
L 12 - M 16 x 1,5	0603332007	2.780,47	0603332009	2.988,20	0603332081	2.669,84
L 15 - M 18 x 1,5	0603342007	3.461,46	0603342009	3.733,10	0603342081	3.316,40
L 18 - M 22 x 1,5	0603352007	4.776,71	0603352009	5.192,17	0603352081	4.532,09
L 22 - M 26 x 1,5	0603362007	7.748,92	0603362009	8.263,96	0603362081	7.419,50
L 28 - M 33 x 2	0603372007	11.215,28	0603372009	11.808,99	0603372081	10.658,46
L 35 - M 42 x 2	0603382007	14.449,33	0603382009	15.510,13	0603382081	13.719,18
L 42 - M 48 x 2	0603392007	15.728,93	0603392009	17.146,21	0603392081	14.897,99
S 6 - M 12 x 1,5	0603402007	2.393,26	0603402009	2.535,84	0603402081	2.313,37
S 8 - M 14 x 1,5	0603412007	2.459,64	0603412009	2.612,06	0603412081	2.373,59
S 10 - M 16 x 1,5	0603422007	2.932,89	0603422009	3.113,57	0603422081	2.819,79
S 12 - M 18 x 1,5	0603432007	3.084,07	0603432009	3.291,81	0603432081	2.955,01
S 14 - M 20 x 1,5	0603442007	5.607,65	0603442009	6.069,83	0603442081	5.396,22
S 16 - M 22 x 1,5	0603452007	4.899,62	0603452009	5.270,84	0603452081	4.641,48
S 20 - M 27 x 2	0603462007	7.841,10	0603462009	8.304,53	0603462081	7.471,12
S 25 - M 33 x 2	0603472007	9.393,60	0603472009	10.064,74	0603472081	8.760,56
S 30 - M 42 x 2	0603482007	12.434,65	0603482009	13.383,60	0603482081	11.645,50
S 38 - M 48 x 2	0603492007	15.572,81	0603492009	16.550,04	0603492081	14.455,48

* Beispiel Bez. Vergl.:
RHZ06LMED
RHZ06ZLMED
RHZ06LMEDOMD

** rohrseitig ohne Überwurfmutter
und Schneidring
¹⁾ € / 100 Stück, Stahl

* Sample product code:
RHZ06LMED
RHZ06ZLMED
RHZ06LMEDOMD

** without union nut and cutting
ring at tube end
¹⁾ € / 100 Pieces, steel

Rückschlagventile

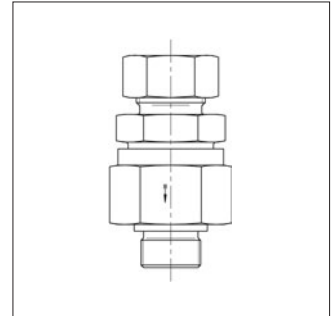
Non-return valves

Strömungsrichtung zum
Einschraubzapfen
Öffnungsdruck 1 bar

Flow direction to
threaded stud
Opening pressure 1 bar

Einschraubgewinde:
Whitworth-Rohrgewinde,
zylindrisch
Abdichtung durch
Profildichtung PEFLEX

Thread:
Whitworth pipe thread,
straight
Sealed with PEFLEX seal



Typ Type	2S (MG 1) Bestell-Nr. OrderNo.	€/100 ¹⁾ €/100 ¹⁾	ES-4 (MG 14) Bestell-Nr. Order №.	€/100 ¹⁾ €/100 ¹⁾	** (MG 1) Bestell-Nr. Order No.	€/100 ¹⁾ €/100 ¹⁾
L 6 - G 1/8 A	0604302007*	1.532,82	0604302009*	2.341,64	0604302081*	1.459,06
L 8 - G 1/4 A	0604312007	1.695,07	0604312009	1.847,49	0604312081	1.613,94
L 10 - G 1/4 A	0604322007	2.056,46	0604322009	2.237,15	0604322081	1.964,27
L 12 - G 3/8 A	0604332007	2.535,84	0604332009	2.743,59	0604332081	2.425,22
L 15 - G 1/2 A	0604342007	3.167,67	0604342009	3.439,32	0604342081	3.022,62
L 18 - G 1/2 A	0604352007	4.359,99	0604352009	4.775,47	0604352081	4.115,38
L 22 - G 3/4 A	0604362007	7.016,31	0604362009	7.531,35	0604362081	6.686,89
L 28 - G 1 A	0604372007	10.115,14	0604372009	10.708,86	0604372081	9.560,76
L 35 - G 1 1/4 A	0604382007	13.034,50	0604382009	14.095,32	0604382081	12.304,36
L 42 - G 1 1/2 A	0604392007	14.245,28	0604392009	15.662,56	0604392081	13.414,33
S 6 - G 1/4 A	0604402007	2.159,71	0604402009	2.302,30	0604402081	2.079,83
S 8 - G 1/4 A	0604412007	2.184,30	0604412009	2.336,72	0604412081	2.098,27
S 10 - G 3/8 A	0604422007	2.641,56	0604422009	2.822,25	0604422081	2.528,47
S 12 - G 3/8 A	0604432007	2.789,06	0604432009	2.996,80	0604432081	2.660,01
S 14 - G 1/2 A	0604442007	4.727,54	0604442009	5.189,72	0604442081	4.516,11
S 16 - G 1/2 A	0604452007	4.421,45	0604452009	4.792,67	0604452081	4.163,32
S 20 - G 3/4 A	0604462007	7.080,23	0604462009	7.543,65	0604462081	6.710,24
S 25 - G 1 A	0604472007	8.514,72	0604472009	9.185,85	0604472081	7.881,68
S 30 - G 1 1/4 A	0604482007	11.216,51	0604482009	12.165,46	0604482081	10.427,36
S 38 - G 1 1/2 A	0604492007	14.089,17	0604492009	15.290,10	0604492081	12.971,81

* Beispiel Bez. Vergl.:
RHZ06LRED
RHZ06ZLRED
RHZ06LREDOMD

** rohrseitig ohne Überwurfmutter
und Schneidring
¹⁾ € / 100 Stück, Stahl

* Sample product code:
RHZ06LRED
RHZ06ZLRED
RHZ06LREDOMD

** without union nut and cutting
ring at tube end
¹⁾ € / 100 Pieces, steel